

03301-AZ (MI 40 S/112/2,5)**Použitie:**

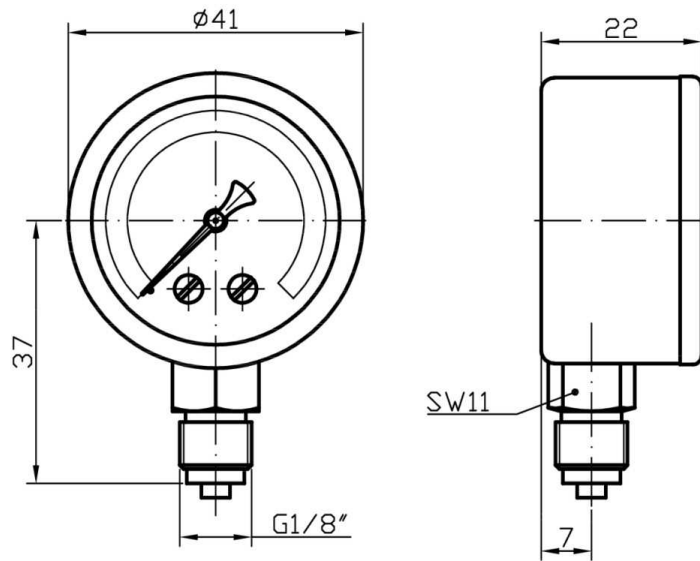
Tlakomer je určený na meranie plyných a nízkoviskózných kvapalných látok, ktoré nekrystalizujú a nepôsobia agresívne a korozívne na zliatiny medi.

Vhodné na použitie vo všeobecnom priemysle, strojnóm inžinierstve, vzduchotechnike, pneumatike.

Technické parametre:

Konštrukcia	EN 837-1
Nominálna veľkosť	40 mm
Trieda presnosti	2,5%
Merací rozsah	0-1 bar až 0-25 bar -1-0 bar
Pracovný tlak	statický: 75% z meracieho rozsahu dynamický: 65% z meracieho rozsahu krátkodobo: 100% z meracieho rozsahu
Pracovná teplota	okolie - 20.....+60°C médiu max +60°C
Vplyv teploty na presnosť	ak sa teplota meracieho prvku odchyli od 20°C ± 0,4%/10K
Strojček	mosadz
Číselník	bielo lakovaný hliník, čierne popisy
Ukazovateľ	čierno lakovaný hliník
Priezor	polykarbonát
Púzdro	čierno lakovaná oceľ
Merací prvok	bourdonové pero
Pripojovací čap	mosadz
Pripojenie	spodné
Pripojovací závit	G 1/8"
Krytie	IP 41 podľa EN 60 529

* označené prevedenia na zvláštnu požiadavku



Typové značenie:

typ	prevedenie	tlakový rozsah	hmotnosť
03301-AZ (MI 40 S/112/2,5)	suchý	-1-0 bar 0-1 bar ÷ 0-25 bar	65 g